



# ***SERVICE MANUAL***

---

## ***MM-6***

**WEB ACCESS:** <http://www.yorkville.com>

### **WORLD HEADQUARTERS CANADA**

**Yorkville Sound**  
550 Granite Court  
Pickering, Ontario  
L1W-3Y8 CANADA

Voice: (905) 837-8481  
Fax: (905) 837-8746

### **U.S.A.**

**Yorkville Sound Inc.**  
4625 Witmer Industrial Estate  
Niagara Falls, New York  
14305 USA

Voice: (716) 297-2920  
Fax: (716) 297-3689



**Quality and Innovation Since 1963**  
Printed in Canada

## IMPORTANT SAFETY INSTRUCTIONS



**INSTRUCTIONS PERTAINING TO A RISK OF FIRE, ELECTRIC SHOCK, OR INJURY TO PERSONS.**

**INSTRUCTIONS RELATIVES AU RISQUE DE FEU, CHOC ÉLECTRIQUE, OU BLESSURES AUX PERSONNES.**

### **CAUTION:**

**TO REDUCE THE RISK OF ELECTRIC SHOCK, DO NOT REMOVE COVER (OR BACK). NO USER SERVICEABLE PARTS INSIDE.**

**REFER SERVICING TO QUALIFIED SERVICE PERSONNEL.**

### **AVIS:**

**AFIN DE REDUIRE LES RISQUE DE CHOC ELECTRIQUE, N'ENLEVEZ PAS LE COUVERT (OU LE PANNEAU ARRIERE). NE CONTIENT AUCUNE PIECE REPARABLE PAR L'UTILISATEUR.**

**CONSULTEZ UN TECHNICIEN QUALIFIE POUR L'ENTRETIEN.**

### **Read Instructions:**

The *Owner's Manual* should be read and understood before operation of your unit. Please, save these instructions for future reference.

### **Packaging:**

Keep the box and packaging materials, in case the unit needs to be returned for service.

### **Warning:**

When using electric products, basic precautions should always be followed, including the following:

#### **Power Sources:**

Your unit should be connected to a power source only of the voltage specified in the owners manual or as marked on the unit. This unit has a polarized plug. Do not use with an extension cord or receptacle unless the plug can be fully inserted. Precautions should be taken so that the grounding scheme on the unit is not defeated.

#### **Hazards:**

Do not place this product on an unstable cart, stand, tripod, bracket or table. The product may fall, causing serious personal injury and serious damage to the product. Use only with cart, stand, tripod, bracket, or table recommended by the manufacturer or sold with the product. Follow the manufacturer's instructions when installing the product and use mounting accessories recommended by the manufacturer.

The apparatus should not be exposed to dripping or splashing water; no objects filled with liquids should be placed on the apparatus.

Terminals marked with the "lightning bolt" are hazardous live; the external wiring connected to these terminals require installation by an instructed person or the use of ready made leads or cords.

No naked flame sources, such as lighted candles, should be placed on the apparatus.

#### **Power Cord:**

The AC supply cord should be routed so that it is unlikely that it will be damaged. If the AC supply cord is damaged **DO NOT OPERATE THE UNIT.**

#### **Service:**

The unit should be serviced only by qualified service personnel.

### **Veillez lire le manuel:**

Il contient des informations qui devraient étre comprises avant l'opération de votre appareil. Conservez S.V.P. ces instructions pour consultations ultérieures

### **Emballage:**

Conservez la boîte au cas ou l'appareil devait étre retourner pour réparation.

### **Warning:**

Attention: Lors de l'utilisation de produits électrique, assurez-vous d'adhérer à des précautions de bases incluant celle qui suivent:

#### **Alimentation:**

L'appareil ne doit étre branché qu'à une source d'alimentation correspondant au voltage spécifié dans le manuel ou tel qu'indiqué sur l'appareil. Cet appareil est équipé d'une prise d'alimentation polarisée. Ne pas utiliser cet appareil avec un cordon de raccordement à moins qu'il soit possible d'insérer complètement les trois lames. Des précautions doivent étre prises afin d'éviter que le système de mise à la terre de l'appareil ne soit désengagé.

#### **Hazard:**

Ne pas placer cet appareil sur un chariot, un support, un trépied ou une table instables. L'appareil pourrait tomber et blesser quelqu'un ou subir des dommages importants. Utiliser seulement un chariot, un support, un trépied ou une table recommandés par le fabricant ou vendus avec le produit. Suivre les instructions du fabricant pour installer l'appareil et utiliser les accessoires recommandés par le fabricant.

Il convient de ne pas placer sur l'appareil de sources de flammes nues, telles que des bougies allumées.

L'appareil ne doit pas étre exposé à des égouttements d'eau ou des éclaboussures et qu'aucun objet rempli de liquide tel que des vases ne doit étre placé sur l'appareil.

Les dispositifs marqués d'une symbole "d'éclair" sont des parties dangereuses au toucher et que les câblages extérieurs connectés à ces dispositifs de connection extérieure doivent étre effectués par un opérateur formé ou en utilisant des cordons déjà préparés.

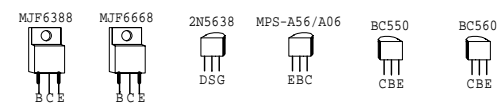
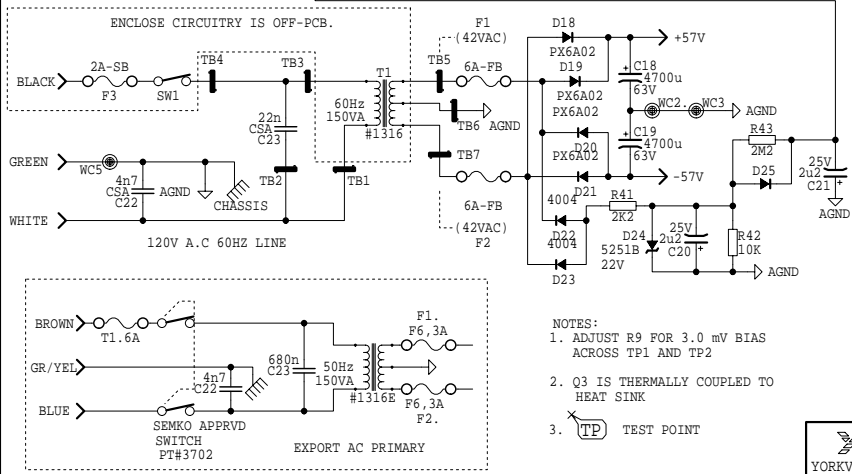
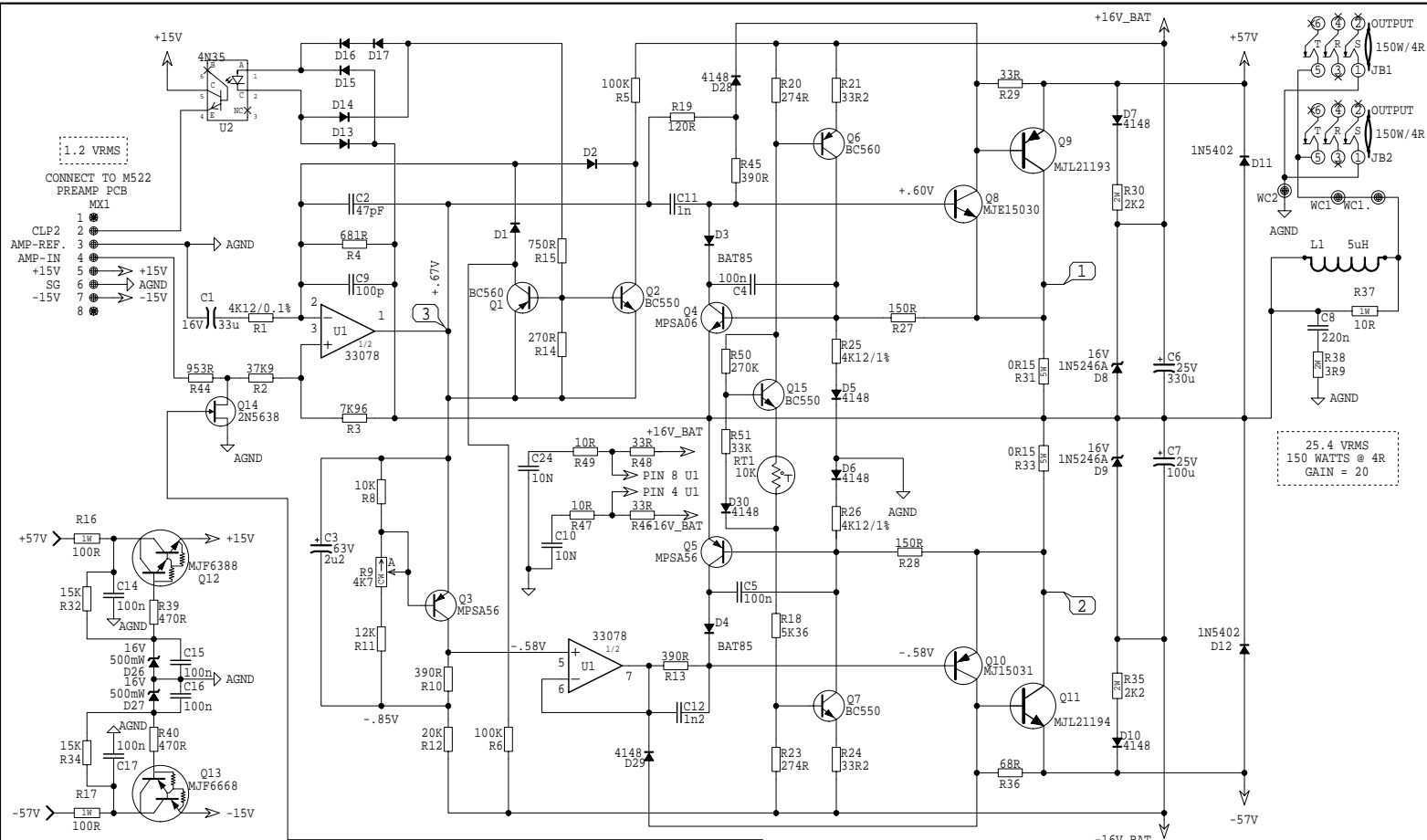
#### **Cordon d'alimentation:**

Évitez d'endommager le cordon d'alimentation. **N'UTILISEZ PAS L'APPAREIL** si le cordon d'alimentation est endommagé.

#### **Service:**

Consultez un technicien qualifié pour l'entretien de votre appareil.

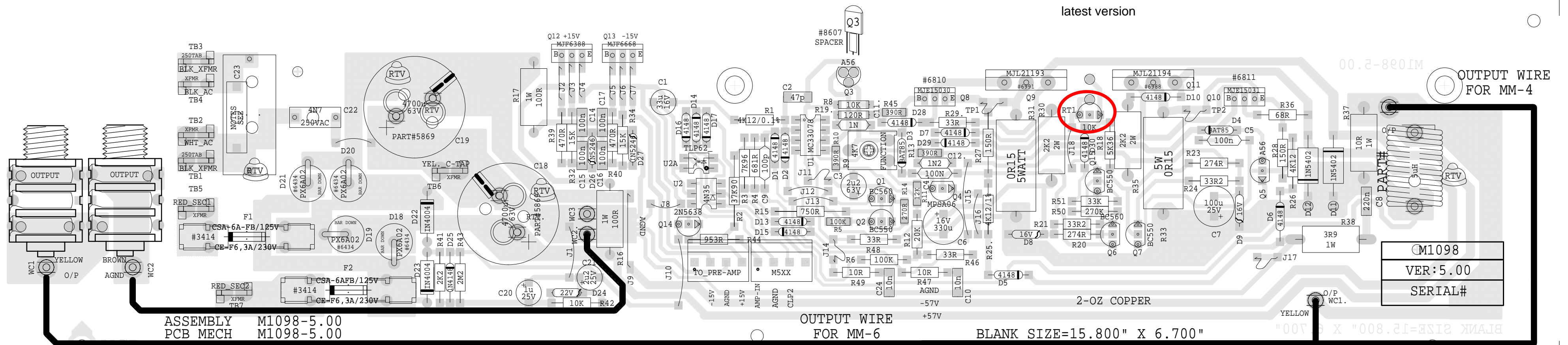




M1098.SCH DATABASE HISTORY

#	DATE	VER#	DESCRIPTION OF CHANGE
1	JUL/05/95	1.10	.PC#4850/4851 DELETE R7, C13
2	FEB/12/96	1.20	.R19 510R TO 120R ADD D26, D27, R45
3	AUG/06/98	1.30	.PC#4971 ADD BATTERY BYPASS CIRCUIT
4	JAN/11/99	1.40	.CORRECT AC CAP
5	MAR/08/99	1.50	.PC#5772 PRIMARY FUSE 3A-SB->2A-SB
6	MAR/08/99	1.50	.THERMISTOR_100K->10K_ADD_R50,R51,
7	MAR/08/99	1.50	.ADD_D30
8	MAR/08/99	1.50	.V
9	MAR/08/99	1.50	.N
10	MAR/08/99	1.50	.N

- NOTES:
1. ADJUST R9 FOR 3.0 mV BIAS ACROSS TP1 AND TP2
  2. Q3 IS THERMALLY COUPLED TO HEAT SINK
  3. (TP) TEST POINT



ASSEMBLY M1098-5.00  
PCB MECH M1098-5.00

OUTPUT WIRE FOR MM-6

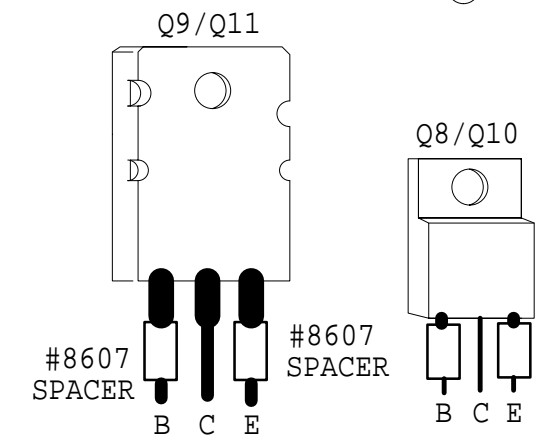
BLANK SIZE=15.800" X 6.700"

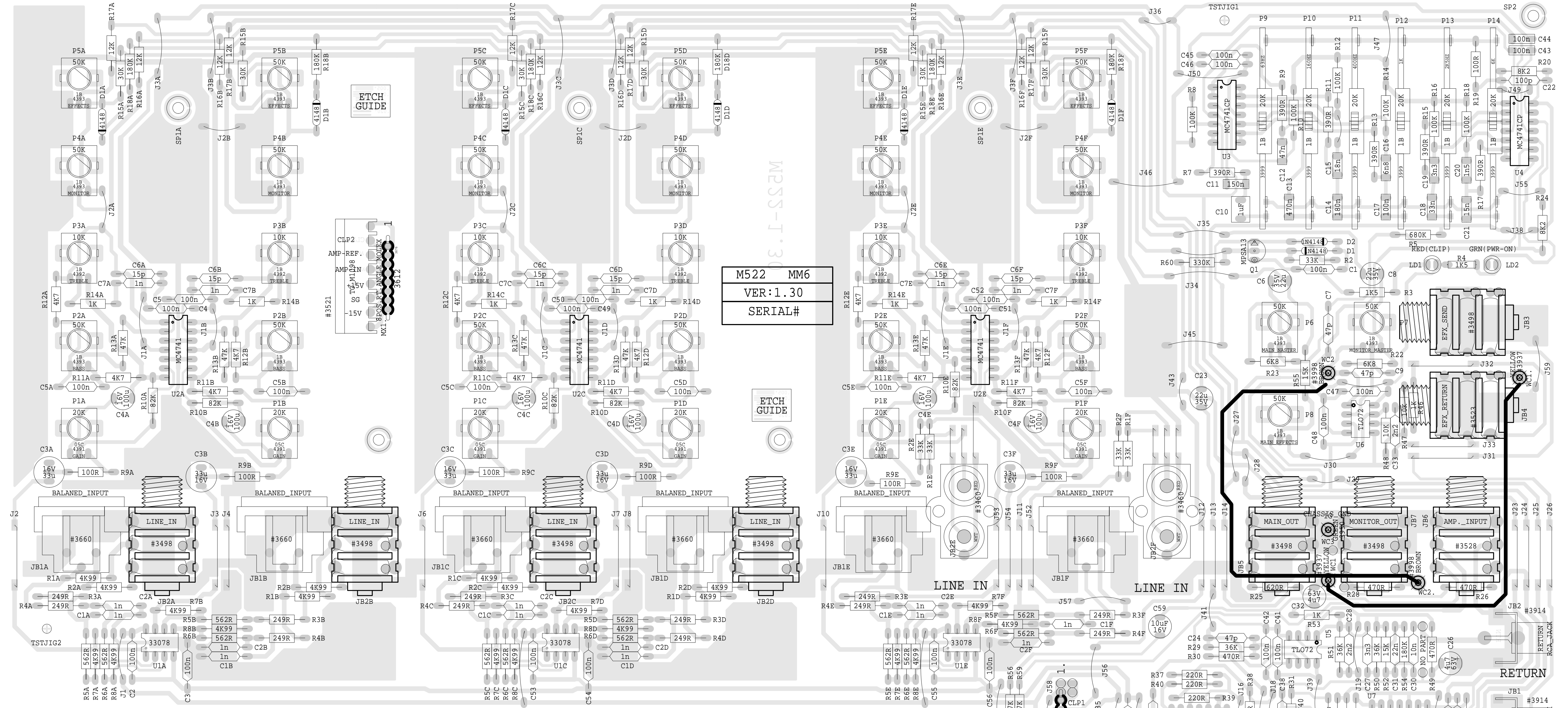
M1098
VER:5.00
SERIAL#

M1098.PCB_DATABASE_HISTORY			
#	DATE	VER#	DESCRIPTION OF CHANGE
MODEL(S):- MM-6/MM-4			
1	JUL/06/95	2.00	PC#4850/4851 REMOVE R7,C13_ADD_D26
2	.	.	D27 R45/R19 510R->120R
3	NOV/02/95	3.00	PC#4926 REMOVE MIRROR IMAGE AND REPLACE WITH STEP AND REPEAT
4	.	.	.
5	.	.	.
6	.	.	.
7	DEC/06/95	3.10	PC#4971 ADD BATTERY VOLTAGE BYPASSING CIRCUIT FOR OP AMP. MOVE DIODES AWAY FROM U2.
8	.	.	.
9	.	.	.
10	FEB/09/96	3.20	PC#XXXX THERMISTOR MOVED
11	AUG/25/98	4.00	PC#5757 REDO FOR 680N AC CAP
12	OCT/19/98	.	PC#5854 MOVE C2 AWAY FROM U1
13	JAN/11/99	.	REPLACE THERMISTOR_ADD_R50,R51,Q15
14	JAN/25/99	.	PC#5908_ADD_TLP621
15	MAR/08/99	5.00	MOVE_C19_ADD_D30_TO_THERM_CIRCUIT
16	D	V	N
17	D	V	N
18	D	V	N
19	D	V	N
20	D	V	N
21	D	V	N
22	D	V	N
23	D	V	N
24	D	V	N
25	D	V	N
26	D	V	N

### PRODUCTION NOTES

- NOTE LOCATION OF YELLOW SPEAKER WIRE FOR MM-6 AND MM-4
- C23 FOR NORTH AMERICA IS 22N PT#6435  
C23 FOR EXPORT (CE,S,E) IS 680N PT#5266
- TRANSISTOR MOUNTING
- STUFF U2 4N35 OR U2A TLP621 NOT BOTH

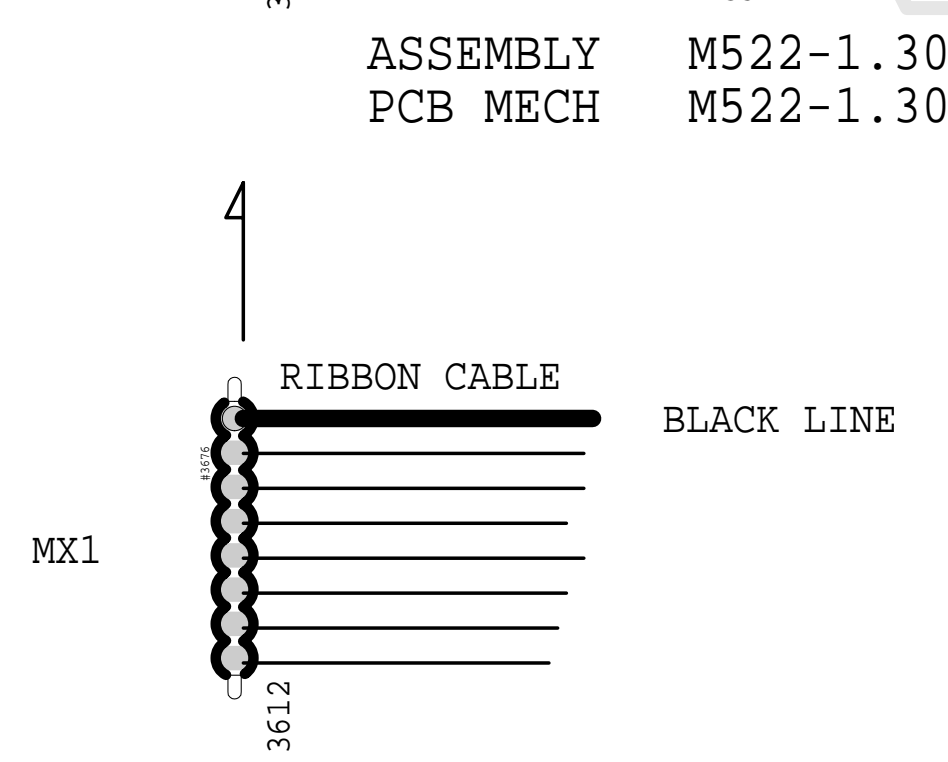




M522.PCB\_DATABASE\_HISTORY

#	DATE	VER#	DESCRIPTION OF CHANGE	#	DATE	VER#	DESCRIPTION OF CHANGE
1	MAR/08/95	1.00	M522&M1092 SAME PIN_OUT ON HEADER	24	D	V	N
2	MAY/04/95	1.00	R29_15K-->36K,R55_36K-->15K	25	D	V	N
3	MAY/17/95	1.10	PC# DELETE C29_(1N)	26	D	V	N
4	AUG/30/95	1.10	PC#4825 RCA JK HOLE_FROM 0.063"-->0.093"	27	D	V	N
5				28	D	V	N
6	SEP/18/95	1.20	PC#4819 NOBLE-POTS-->A/D-POTS	29	D	V	N
7	NOV/20/95	1.30	PC#4935 C10 AND C13 MOVED AWAY FROM POTS	30	D	V	N
8			PC#4942 1 HOLE FOR RCA JACKS MOVED	31	D	V	N
9	AUG/26/96	1.40	PC#5053 ADD 2 STAND-OFFS #3859	32	D	V	N
10			PC#5094_CHANGE_GROUND_OF_RING_OF_J6	33	D	V	N
11	D	V	N	34	D	V	N
12	D	V	N	35	D	V	N
13	D	V	N	36	D	V	N
14	D	V	N	37	D	V	N
15	D	V	N	38	D	V	N
16	D	V	N	39	D	V	N
17	D	V	N	40	D	V	N
18	D	V	N	41	D	V	N
19	D	V	N	42	D	V	N
20	D	V	N	43	D	V	N
21	D	V	N	44	D	V	N
22	D	V	N	45	D	V	N
23	D	V	N	46	D	V	N
				47	D	V	N
				48	D	V	N
				49	D	V	N
				50	D	V	N

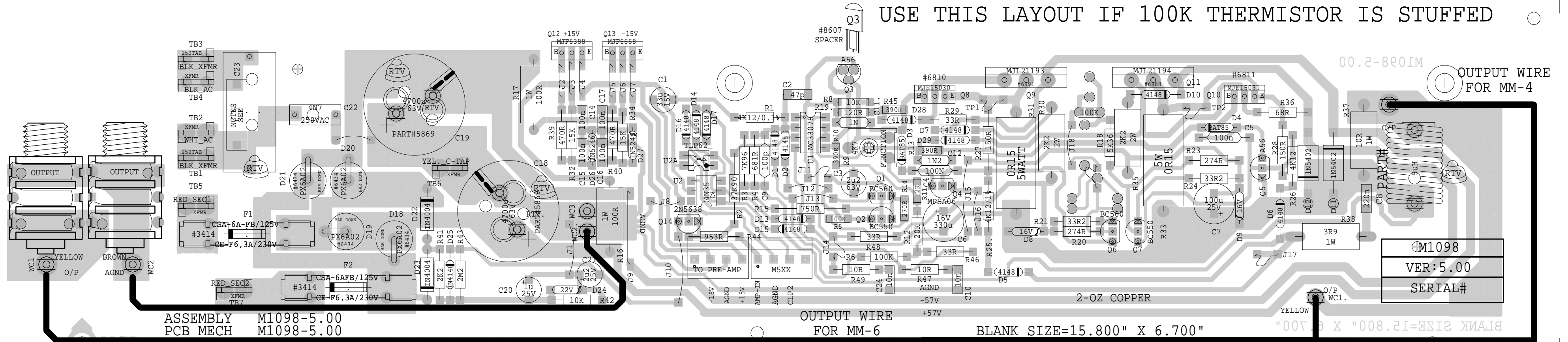
ETCH GUIDE



ASSEMBLY M522-1.30  
PCB MECH M522-1.30

SOLERSIDE M522-1.30

USE THIS LAYOUT IF 100K THERMISTOR IS STUFFED



ASSEMBLY M1098-5.00  
PCB MECH M1098-5.00

M1098  
VER:5.00  
SERIAL#

M1098.PCB_DATABASE_HISTORY			
#	DATE	VER#	DESCRIPTION OF CHANGE
MODEL(S):- MM-6/MM-4			
1	JUL/06/95	2.00	PC#4850/4851 REMOVE R7,C13_ADD_D26
2	.	.	D27 R45/R19 510R->120R
3	NOV/02/95	3.00	PC#4926 REMOVE MIRROR IMAGE AND REPLACE WITH STEP AND REPEAT
4	.	.	.
5	.	.	.
6	.	.	.
7	DEC/06/95	3.10	PC#4971 ADD BATTERY VOLTAGE BYPASSING CIRCUIT FOR OP AMP. MOVE DIODES AWAY FROM U2.
8	.	.	.
9	.	.	.
10	FEB/09/96	3.20	PC#XXXX THERMISTOR MOVED
11	AUG/25/98	4.00	PC#5757 REDO FOR 680N AC CAP
12	OCT/19/98	.	PC#5854 MOVE C2 AWAY FROM U1
13	JAN/11/99	.	REPLACE THERMISTOR_ADD_R50,R51,Q15
14	JAN/25/99	.	PC#5908_ADD_TLP621
15	MAR/08/99	5.00	MOVE_C19_ADD_D30_TO_THERM_CIRCUIT
16	D	V	N
17	D	V	N
18	D	V	N
19	D	V	N
20	D	V	N
21	D	V	N
22	D	V	N
23	D	V	N
24	D	V	N
25	D	V	N
26	D	V	N

PRODUCTION NOTES

- NOTE LOCATION OF YELLOW SPEAKER WIRE FOR MM-6 AND MM-4
- C23 FOR NORTH AMERICA IS 22N PT#6435  
C23 FOR EXPORT (CE,S,E) IS 680N PT#5266
- TRANSISTOR MOUNTING
- STUFF U2 4N35 OR U2A TLP621 NOT BOTH

